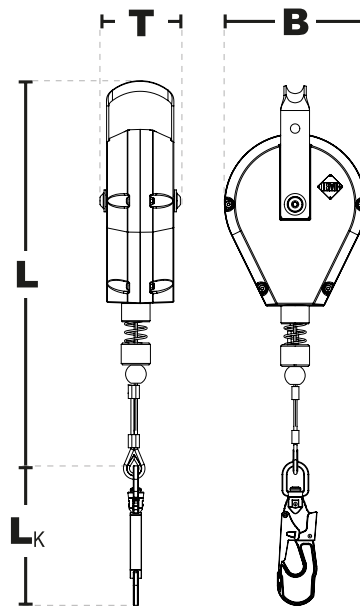


Robusto H 65

nach EN 360:2002



IKV 21 (EN 362:2004-T)
mit Fallanzeiger



**Erläuterungen
der Gerätebezeichnungen:**
H = Höhensicherungsgerät
S = Stahlseil
B = Gurtband
P = Kunststoffgehäuse
Zahl = Einsatzlänge des Gerätes

Produktinformationen:

Art.-Nr.:	Einsatzlänge	Gehäuse	Gewicht	Abmessungen (LxBxT)	Karabinerhaken (L _K) IKV 21
41-H 65	60,0 m	Aluminium	38,0 kg	780 x 390 x 150 mm	185,5 mm

Eigenschaften

Höhensicherungsgerät mit interner Falldämpfung.

- Widerstandsfähiges und wartungsarmes Höhensicherungsgerät mit Bügelaufhängung.
- Robustes, seewasserbeständiges Aluminiumgehäuse.
- Einziehbares Verbindungsmittel aus verzinktem Stahlseil Ø 4,8 mm.
- Standard Verbindungselement IKV 21 mit Drehwirbel, der ein Verdrehen des verzinkten Stahlseils verhindert.
- Nennlast: 136 kg
- Temperatureinsatzbereich: -40°C bis +50°C
- Lebensdauer: ca. 10 Jahre